

見積参考資料

工事名 R 1 吉土 徳島吉野線 阿波・吉野柿原 歩道工事（1）

◇経費情報◇

工種区分	道路改良工事
単価地区	徳島東部 1
施工地域・工事場所	一般交通影響有り(2)
前金支出割合	補正を行わない
契約保証	補正しない
現場環境改善費	計上しない

注意

「見積参考資料」は入札参加者の迅速で適正な工事費の見積りのための一資料であり、請負契約を拘束するものではない。

設計内訳書 (本01)

工事名	R 1 吉土 徳島吉野線 阿波・吉野柿原 歩道工事 (1)				事業区分 工事区分	道路新設・改築 道路改良	
工事区分・工種・種別・細別	規格	単位	数量	単価	金額	数量・金額増減	摘要
道路改良		式	1				
排水構造物工		式	1				
作業土工		式	1				
床掘り	土質:土砂	m3	4				単 1号
土砂等運搬	土質:土砂(岩塊・玉石混り土含む)	m3	4				単 2号
残土処分費		m3	4				単 3号
構造物撤去工		式	1				
構造物取壊し工		式	1				
舗装版切断	舗装版種別:アスファルト舗装版,アスファルト舗装版厚:15cm以下	m	159				単 4号
舗装版破碎	舗装版種別:アスファルト舗装版,舗装版厚:5cm	m2	28				単 5号
運搬処理工		式	1				
殻運搬	殻種別:アスファルト殻	m3	1				単 6号
殻処分	殻種別:アスファルト殻	m3	1				単 7号

設計内訳書 (本01)

工事名	R 1 吉土 徳島吉野線 阿波・吉野柿原 歩道工事 (1)				事業区分 工事区分	道路新設・改築 舗装	
工事区分・工種・種別・細別	規格	単位	数量	単価	金額	数量・金額増減	摘要
舗装		式	1				
縁石工		式	1				
縁石工		式	1				
歩車道境界ブロック	ブロック規格:両面R C種	m	78				単 8号
防護柵工		式	1				
路側防護柵工		式	1				
ガードパイプ	ガードパイプ規格:Gp-Cp-2E 塗装品, 施工規模:20m未満, 曲線部補正:無し	m	2				単 9号
道路付属施設工		式	1				
道路付属物工		式	1				
道路鋸	道路鋸規格:貼付式, 施工区分:小型鋸, 施工規模:10個以上30個未満	個	14				単 10号
車線分離標	車線分離標規格:H650, 施工区分:可変式(穿孔式・1本脚), 施工規模:10本未満	本	1				単 11号
基礎	信号機	基	1				単 12号
基礎	交通標識	基	1				単 13号

設計内訳書 (本01)

工事名	R 1 吉土 徳島吉野線 阿波・吉野柿原 歩道工事 (1)				事業区分 工事区分	道路新設・改築 舗装	
工事区分・工種・種別・細別	規格	単位	数量	単価	金額	数量・金額増減	摘要
仮設工		式	1				
交通管理工		式	1				
交通誘導警備員		人日	5				単 14号
直接工事費		式	1				
共通仮設		式	1				
共通仮設費 (率計上)		式	1				
純工事費		式	1				
現場管理費		式	1				
工事原価		式	1				
一般管理費等		式	1				
工事価格		式	1				
消費税額及び地方消費税額		式	1				
工事費計		式	1				

1次単価表

単価使用年月	2019.10
歩掛適用年月	2019.10
労務調整係数	1.000-00000 0.0 0

単 1号	床掘り	土質:土砂	単位	m3	単位数量	1	単価	
名称・規格		条件	単位	数量	単価	金額	摘要	
	床掘り	土砂, 上記以外(小規模), 全ての費用	m3	1				
	合計							
	単価						円/m3	

1次単価表

単価使用年月	2019.10
歩掛適用年月	2019.10
労務調整係数	1.000-00000 0.0 0

単 2号	土砂等運搬	土質:土砂(岩塊・玉石混り土含む)	単位	m3	単位数量	1	単価	
名称・規格		条件	単位	数量	単価	金額	摘要	
	土砂等運搬	小規模, バックホウ山積0.13m3(平積0.1m3), 土砂(岩塊・玉石混り土含む), 無し, 7.0km以下	m3	1				
	合計							
	単価						円/m3	

1 次単価表

単価使用年月	2019.10
歩掛適用年月	2019.10
労務調整係数	1.000-00000 0.0 0

単 3号	残土処分費		単位	m3	単位数量	1	単価	
名称・規格		条件	単位	数量	単価	金額	摘要	
処分費(m3)			m3	1			単 15号	
合計								
単価							円/m3	

1 次単価表

単価使用年月	2019.10
歩掛適用年月	2019.10
労務調整係数	1.000-00000 0.0 0

単 4号	舗装版切断	舗装版種別:アスファルト舗装版,アスファルト舗装版厚:15cm以下	単位	m	単位数量	1	単価	
名称・規格		条件	単位	数量	単価	金額	摘要	
舗装版切断		アスファルト舗装版, 15cm以下, 全ての費用	m	1				
合計								
単価							円/m	

1次単価表

単価使用年月	2019.10
歩掛適用年月	2019.10
労務調整係数	1.000-00000 0.0 0

単 5号	舗装版破碎	舗装版種別:アスファルト舗装版, 舗装版厚:5cm	単位	m2	単位数量	1	単価	
名称・規格		条件	単位	数量	単価	金額	摘要	
	舗装版破碎	アスファルト舗装版, 無し, 必要, 15cm以下, 有り, 全ての費用	m2	1				
	合計							
	単価							円/m2

1次単価表

単価使用年月	2019.10
歩掛適用年月	2019.10
労務調整係数	1.000-00000 0.0 0

単 6号	殻運搬	殻種別:アスファルト殻	単位	m3	単位数量	1	単価	
名称・規格		条件	単位	数量	単価	金額	摘要	
	殻運搬	舗装版破碎, 機械(対策不要厚15cm超)又は必要, 無し, 2.5km以下, 全ての費用	m3	1				
	合計							
	単価							円/m3

1次単価表

単価使用年月	2019.10
歩掛適用年月	2019.10
労務調整係数	1.000-00000 0.0 0

単 7号	処分	殻種別:アスファルト殻	単位	m3	単位数量	1	単価	
名称・規格		条件	単位	数量	単価	金額	摘要	
	処分費(m3)		m3	1			単 16号	
	合計							
	単価						円/m3	

1次単価表

単価使用年月	2019.10
歩掛適用年月	2019.10
労務調整係数	1.000-00000 0.0 0

単 8号	歩車道境界ブロック	ブロック規格:両面R C種	単位	m	単位数量	1	単価	
名称・規格		条件	単位	数量	単価	金額	摘要	
	歩車道境界ブロック	設置, 各種600mm以下50kg以上100kg未滿, 1.66個/m, 無し, 18-8-25(高炉), 有り	m	1				
	合計							
	単価						円/m	

1 次単価表

単価使用年月	2019.10
歩掛適用年月	2019.10
労務調整係数	1.000-00000 0.0 0

単 9号	カ-ト-パ-イ-7	カ-ト-パ-イ-7 規格:Gp-Cp-2E 塗装品, 施工規模:20m未満, 曲線部補正:無し	単位	m	単位数量	1	単価	
名称・規格		条件	単位	数量	単価	金額	摘要	
	防護柵設置工 (カ-ト-パ-イ-7 設置工)	土中建込, Gp-Cp-2E 塗装品, 20m未満, 無, 無, 無, 加算額無し	m	1				単 17号
	合計							
	単価							円/m

1 次単価表

単価使用年月	2019.10
歩掛適用年月	2019.10
労務調整係数	1.000-00000 0.0 0

単 10号	道路鋸	道路鋸規格:貼付式, 施工区分:小型鋸, 施工規模:10個以上30個未満	単位	個	単位数量	1	単価	
名称・規格		条件	単位	数量	単価	金額	摘要	
	道路付属物設置工(道路鋸設置)	小型鋸, 手間+材料費, 小型鋸 両面反射 貼付樹脂幅10cm, 10個以上30個未満, 無, 無	個	1				単 18号
	合計							
	単価							円/個

1次単価表

単価使用年月	2019.10
歩掛適用年月	2019.10
労務調整係数	1.000-00000 0.0 0

単 11号	車線分離標	車線分離標規格:H650, 施工区分:可変式(穿孔式・1本脚), 施工規模:10本未満	単位	本	単位数量	1	単価	
名称・規格		条件	単位	数量	単価	金額	摘要	
	道路付属物設置工 (車線分離標[ラバーポール]設置)	可変式(穿孔式・1本脚), 手間+材料費, 本体(柱)径φ80 ^{mm} ・径φ250高650, 10本未満, 無, 無	本	1				単 19号
	合計							
	単価							円/本

1次単価表

単価使用年月	2019.10
歩掛適用年月	2019.10
労務調整係数	1.000-00000 0.0 0

単 12号	基礎	信号機	単位	基	単位数量	1	単価	
名称・規格		条件	単位	数量	単価	金額	摘要	
	コンクリート	小型構造物, 人力打設, 18-8-25(高炉), 一般養生, 無し, 全ての費用	m3	1.215				
	ペーラインコンクリート(材料費)	小型擁壁, 18-8-25(高炉)	m3	0.27				
	信号専用柱アンカーボルト		式	1				
	基礎砕石	7.5cmを超え12.5cm以下, 再生クラッシュ 40~0, 全ての費用	m2	0.81				
	合計							
	単価							円/基

1次単価表

単価使用年月	2019.10
歩掛適用年月	2019.10
労務調整係数	1.000-00000 0.0 0

単 13号	基礎	交通標識	単位	基	単位数量	1	単価	
名称・規格		条件	単位	数量	単価	金額	摘要	
	コンクリート	小型構造物, 人力打設, 18-8-25(高炉), 一般養生, 無し, 全ての費用	m3	0.175				
	型枠	一般型枠, 小型構造物	m2	1.4				
	基礎砕石	7.5cmを超え12.5cm以下, 再生クラッシュ ノ 40~0, 全ての費用	m2	0.36				
	合計							
	単価							円/基

1次単価表

単価使用年月	2019.10
歩掛適用年月	2019.10
労務調整係数	1.000-00000 0.0 0

単 14号	交通誘導警備員		単位	人日	単位数量	1	単価	
名称・規格		条件	単位	数量	単価	金額	摘要	
	交通誘導警備員B		人日	1			単 20号	
	合計							
	単価						円／人日	

2次単価表

単価使用年月	2019.10
歩掛適用年月	2019.10
労務調整係数	1.000-00000 0.0 0

単 15号	処分費(m3)	条件	単位	m3	単位数量	金額	単価	摘要
	名称・規格		単位	数量	単価			
	処分費 残土処分費		m3	100				
	合計							
	単価						円/m3	

2次単価表

単価使用年月	2019.10
歩掛適用年月	2019.10
労務調整係数	1.000-00000 0.0 0

単 16号	処分費(m3)	条件	単位	m3	単位数量	金額	単価	摘要
	名称・規格		単位	数量	単価			
	処分費 As殻		m3	100				
	合計							
	単価						円/m3	

2次単価表

単価使用年月	2019.10
歩掛適用年月	2019.10
労務調整係数	1.000-00000 0.0 0

単 17号	防護柵設置工 (ガードパイプ設置工)	土中建込, Gp-Cp-2E 塗装品, 20m未満 , 無, 無, 無, 加算額無し	単位	m	単位数量	1	単価	
名称・規格		条件	単位	数量	単価	金額	摘要	
	ガードパイプ設置工 土中建込用 Gp-Cp-2E 塗装		m	1				
	諸雑費(まるめ)		式	1				
	合計							
	単価							円/m

2次単価表

単価使用年月	2019.10
歩掛適用年月	2019.10
労務調整係数	1.000-00000 0.0 0

単 18号	道路付属物設置工(道路鋸設置)	小型鋸, 手間+材料費, 小型鋸 両面反 射 貼付樹脂幅10cm, 10個以上30個未 満, 無, 無	単位	個	単位数量	1	単価	
名称・規格		条件	単位	数量	単価	金額	摘要	
	道路鋸設置工 小型鋸 貼付式 両面反射 樹脂製 設置幅10cm		個	1				
	諸雑費(まるめ)		式	1				
	合計							
	単価							円/個

2次単価表

単価使用年月	2019.10
歩掛適用年月	2019.10
労務調整係数	1.000-00000 0.0 0

単 19号	道路付属物設置工 (車線分離標[ラハ°-ホ°-ル]設置)	可変式(穿孔式・1本脚), 手間+材料費, 本体(柱)径φ80 ^{mm} ・ス径φ250高650, 10本未満, 無, 無	単位	本	単位数量	1	単価	
名称・規格		条件	単位	数量	単価	金額	摘要	
	車線分離標(ラハ°-ホ°-ル)設置 可変式 穿孔式 1本脚 φ80 高さ650mm		本	1				
	諸雑費(まるめ)		式	1				
	合計							
	単価							円/本

2次単価表

単価使用年月	2019.10
歩掛適用年月	2019.10
労務調整係数	1.000-00000 0.0 0

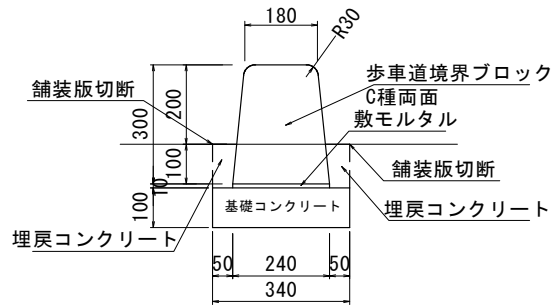
単 20号	交通誘導警備員B		単位	人日	単位数量	1	単価	
名称・規格		条件	単位	数量	単価	金額	摘要	
	交通誘導警備員B		人					
	合計							
	単価							円/人日

機労材集計リスト (機械)

工事名	R 1 吉土 徳島吉野線 阿波・吉野柿原 歩道工事 (1)					
単価コード	名称	規格	単位	数量	金額	摘要
L001010003	バックホウ(クローラ) [標準]	山積0.45m3(平積0.35m3)	日	0.267	1,646	
L001010007	バックホウ(クローラ) [標準]	山積0.8m3(平積0.6m3)	日	0.006	59	
L001011005	小型バックホウ(クローラ)後方超小旋回クレーン	山積0.09m3(平積0.07m3) 0.9t吊	日	2.608	11,076	
M000202096	バックホウ(クローラ) [後方超小旋回型]	排ガス型(第2次) 山積0.28m3	供用日	0.197	1,762	
M000301001	ダンプトラック[オンロード・タイヤセール]	2t積級	供用日	0.608	2,918	
M000301005	ダンプトラック[オンロード・タイヤセール]	10t積級	供用日	0.026	527	
M000907002	コンクリート圧砕装置(建物用)	開口幅735~850mm破砕力550~980kN	供用日	0.2	3,586	
M001161010	コンクリートカッター[ハキューム式・湿式]	切削深20cm級	供用日	0.692	3,776	
	合計額				25,350	

縁石工

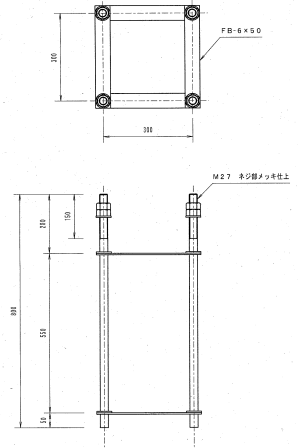
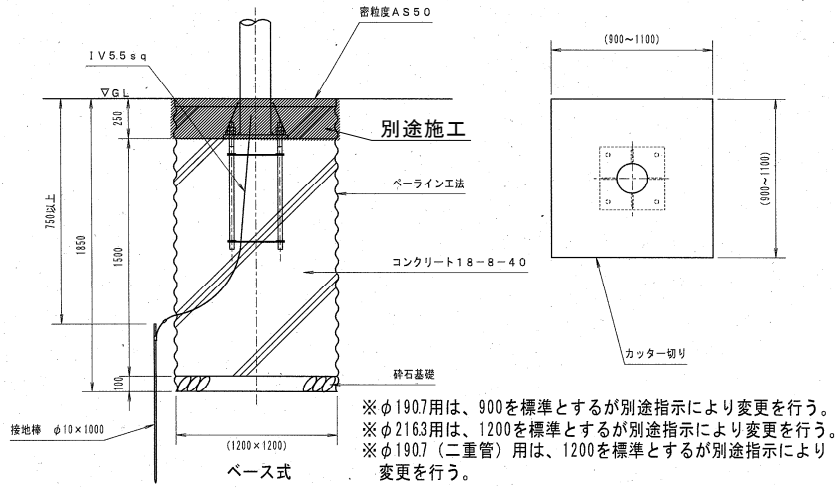
単位数量計算書



縁石工 (標準部)		10m 当り
歩車道境界ブロック		16.5 個
敷モルタル		0.024 m3
基礎コンクリート		0.340 m3
埋戻コンクリート		0.120 m3
舗装版切断		20.0 m
舗装版取壊し		3.4 m2
床掘		0.50 m3

10m 当り

種別	計 算 式	単位	数 量
歩車道境界ブロック	C種 両面	個	16.50
敷モルタル	1:3 0.24 × 0.01 × 10.0	m3	0.024
基礎コンクリート	18-8-40 0.340 × 0.10 × 10.0	m3	0.340
基礎コンクリート	18-8-40	m3	0.120
舗装版切断		m	20.00
舗装版取壊し		m2	3.40
床掘		m3	0.50



1.0基 当り

種 別	計 算 式	単 位	数 量
コンクリート	0.90×0.90×1.50	m3	1.215
18-8-40			
ペーライン (コンクリート)	0.90×1.50×0.05×4	m3	0.270
18-8-40			
基礎砕石	0.90×0.90	m2	0.81
厚10cm RC-40			
アンカーボルト		組	1.0
M27			

